

Tilslutning af solceller og VE på max. 6kW

Hvad skal anlægsejeren sørge for inden idriftsættelse?

- Indgå aftale med autoriseret elinstallatør
- Elinstallatør tilmelder anlæg
- Elinstallatøren leverer stamdata til Nyfors
- Elinstallatør leverer om nødvendigt teknisk dokumentation til EnergiNet.dk
- Anmode om nettoafregning hos EnergiNet.dk
- Evt. afklare skatteforhold
- Opmærkning af "generatoranlæg" i kabelskab (SB krav over 16A)
- Max tilslutning pr. fase 16A (3,68kW) 230V
- Overholde bestemmelserne i TF 3.2.1 fra Energinet.dk (findes på www.energinet.dk)

Hvad skal Nyfors sørge for inden idriftsættelse?

- Behandle tilmelding på anlæg
- Sende eller henvise til stamdataskema
- Indtaste stamdata på Energinet.dk's selvbetjening
- Sender GSRN-nummer til anlægsejer (bruges ved anmodning om nettoafregning)
- Opsætter eller fremsender tovejsmåler med fjernaflæsning

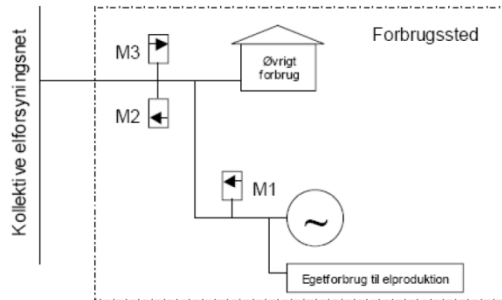
Hvad skal EnergiNet.dk sørge for inden idriftsættelse?

- Typegodkender anlæg og invertere og vedligeholde listen med godkendte anlæg og inverter (listen findes på www.Energinet.dk)
- Udbetaler penge til anlægsejeren, hvis leveringen til nettet er større end forbruget fra nettet
- Godkender nettoafregning



Afregning af solceller og VE på max. 6kW

Der opsættes tovejsmåler med fjernaflæsning



Målepunkterne M1, M2 og M3 er defineret som:

M1 = Nettoproduktionen

M2 = Målt leverance til de kollektive elforsyningsnet (Bruttolevering til net)

M3 = Målt leverance fra det kollektive elforsyningsnet (Bruttolevering fra net)

- Kunden afregnes som $M3 - M2 =$ årsforbrug
- Elnettet bruges til at "lagre" overproduktionen fra anlægget, så kunden frit kan bruge strømmen når han/hun har behov for el
- Energinet.dk udbetaler 60 øre pr. kWh, hvis der er - produktion
- M1 kan undlades, hvis der kan opnås enighed om at beregne nettoproduktionen (vindmøller 1kW=1500kWh solceller 1kW=800kWh). Der skal betales rådighedsbetaling af nettoproduktionen (rådighedsbetaling = Nyfors' nettarif - sparet nettab)
- Nyfors opkræver ikke rådighedsbetaling i 2011 og 2012
- Der skal søges om nettoafregning ved EnergiNet.dk
- Anlægget er fritaget for at betale PSO af nettoproduktionen (M1)
- Ud over det almindelige årlige abonnement for installationen, skal der betales et årligt abonnement for VE på 336,00 kr. incl. moms
- Nyfors sender årsafregning til kunden
- Nyfors sender aflæsningen på en eventuel – produktion til energinet.dk



NYFORS
www.nyfors.dk

ENERGINET/DK